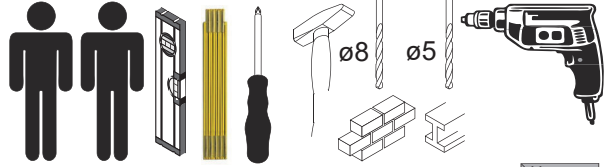
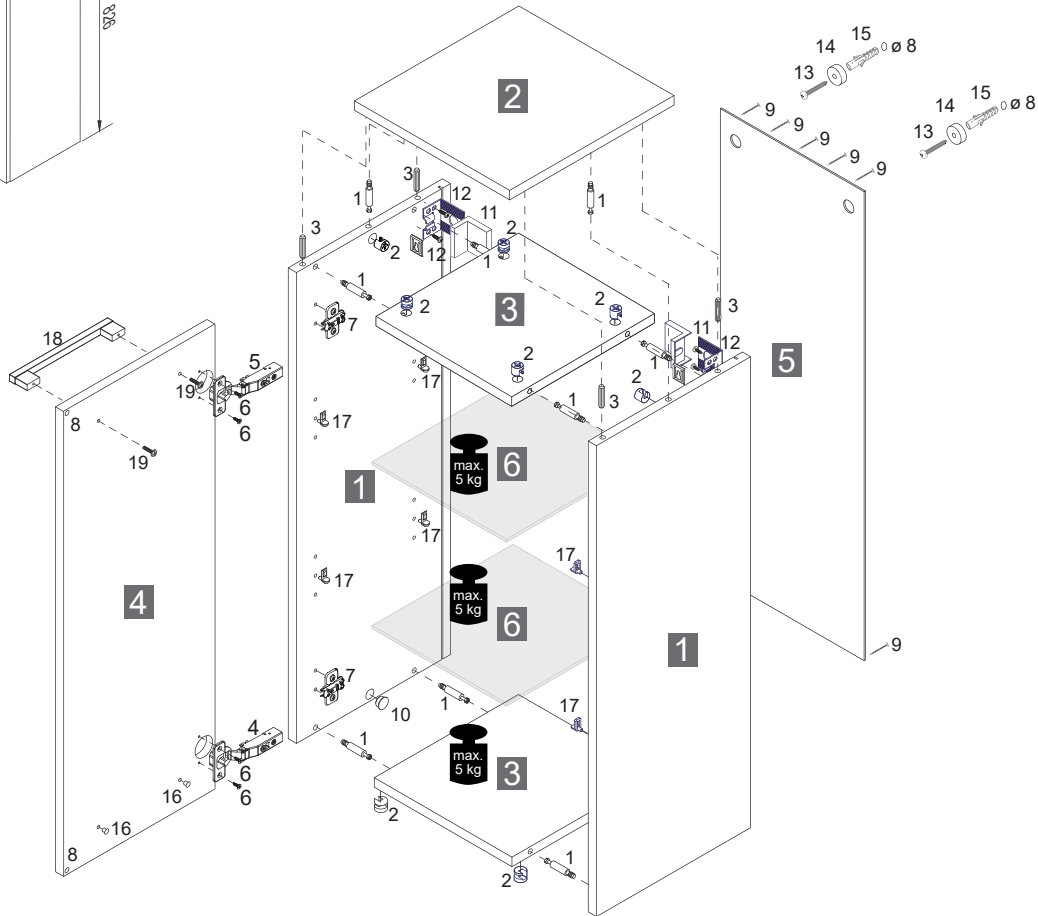
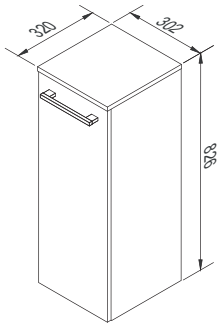
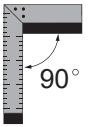


FACKELMANN®



83161 83163



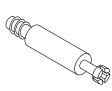
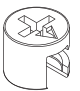
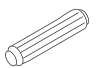
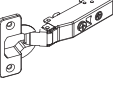
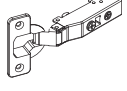




- 1** 2XSE831617 Anth.
2XSE842633 Weiss
- 2** 3XAP831617 Anth. HGL
3XAP831633 Weiss HGL
- 3** 2XQU829339 Silber
- 4** 3XFT831617 Anth. HGL
3XFT831633 Weiss HGL
- 5** 2XRW842529 Silber/Weiß
- 6** 4GEL923000 Glas


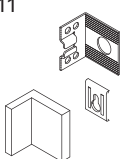
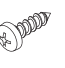
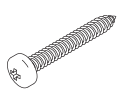

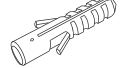

Alle Maßangaben sind ca.-Maße und können geringfügig abweichen.
All measurements are approximate and may vary slightly.

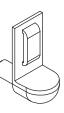
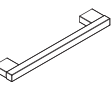
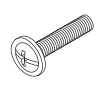
Türanschlag links oder rechts möglich.
Door hinges left or right possible.

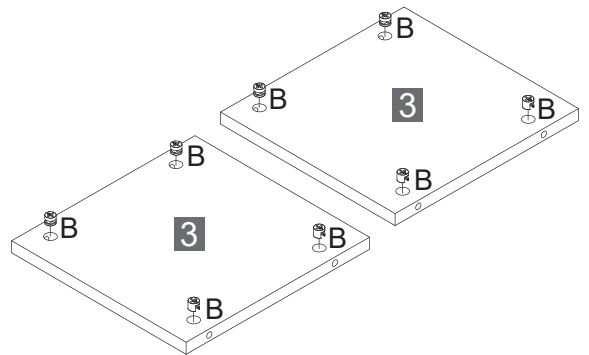
Alle Abbildungen Türanschlag links.
All illustrations door hinge left.

FACKELMANN® GmbH + Co. KG
Sebastian-Fackelmann-Str. 6
91217 Hersbruck • Deutschland
FAX: 09151/811-294
Servicetelefon: 09151/811-206
servicebm@fackelmann.de
www.fackelmann.de

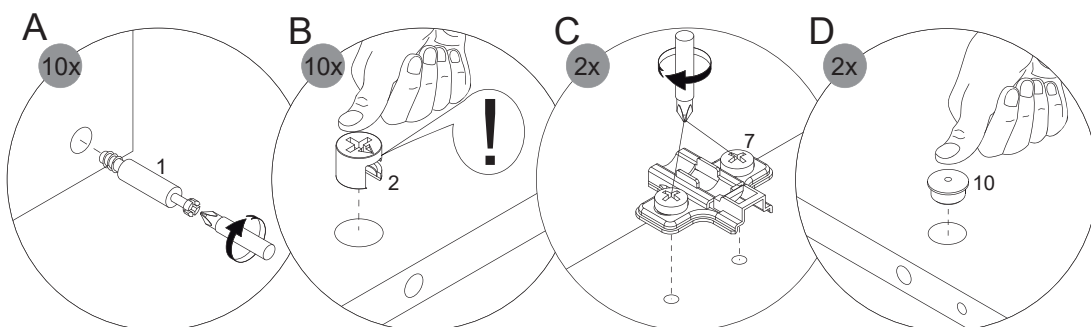
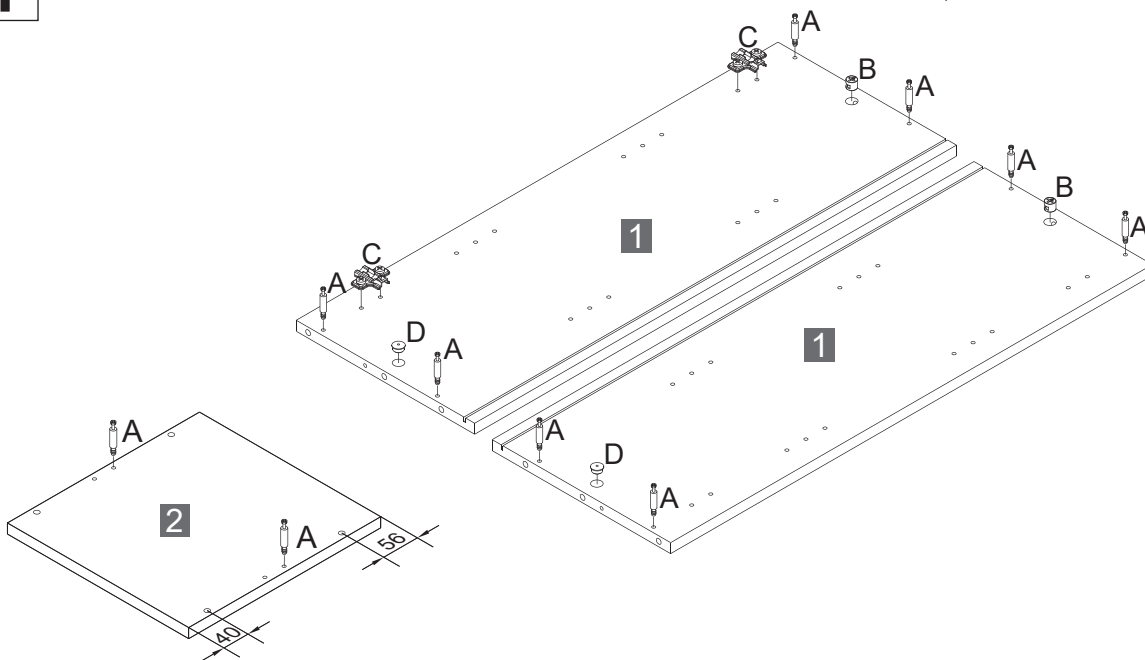
1  4BB1500001 10 x	2  4BB1515000 10 x	3  4BD008X300 4 x	4  4BB3511002 1 x	5 Softclose  4BB3511003 1 x	6  3,5x13mm 4SK3.5X130 4 x	7  4BB3711012 2 x	8  2BB268X1.6 2 x	9  1,2 x 20mm 4XBN1.2X20 10 x
--	--	---	---	--	---	---	---	--

10  4BB0070515 4BB0070517 2 x	11  4BB8430001 2 x	12  4 x 15mm 4RK4.0X150 4 x	13  5 x 60mm 4RK5.0X601 2 x	14  4BB8430003 2 x	15  Ø8 4BD8000000 2 x	16  4BB1245037 Wei 2 x
--	--	--	--	--	--	--

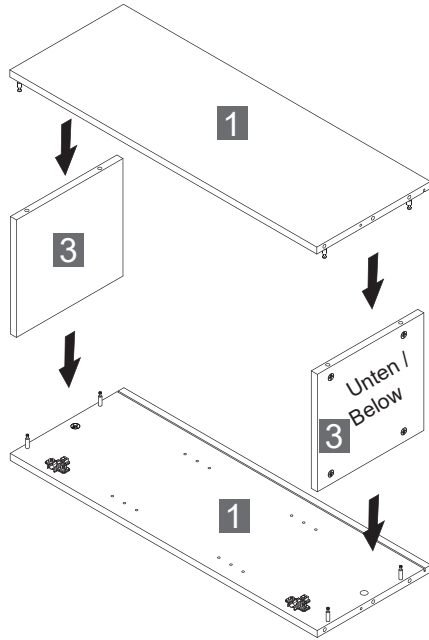
17  4SL2872810 8 x	18  4BB7510160 1 x	19  4 x 20mm 4FKM4.0X20 2 x
--	--	--



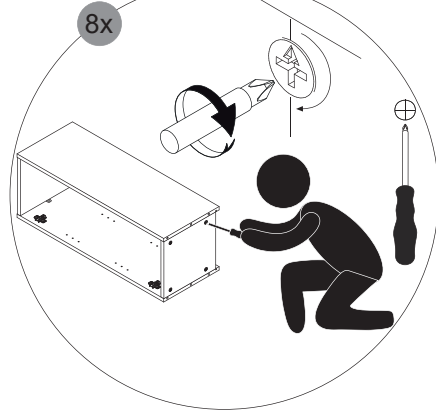
1



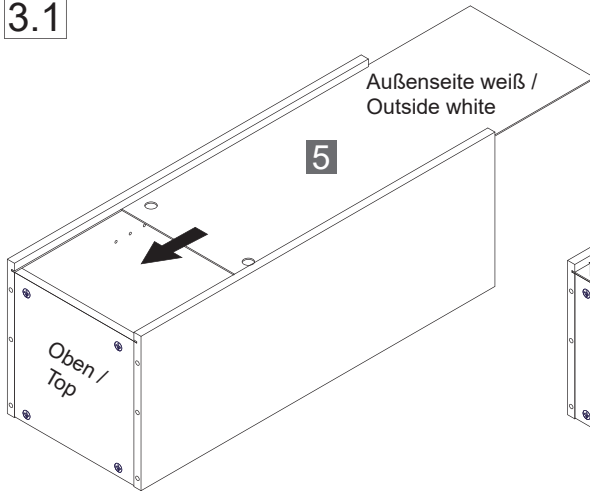
2 2.1



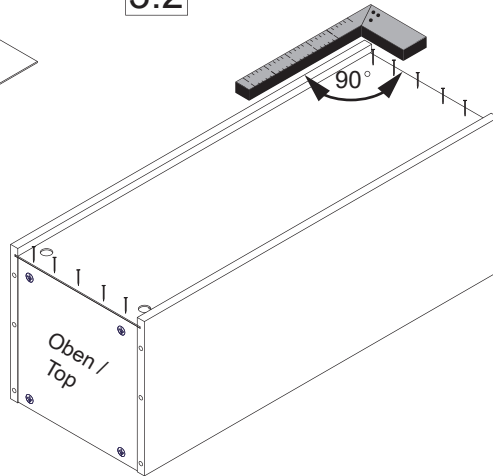
2.2



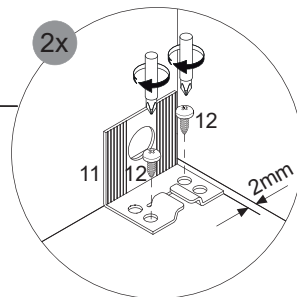
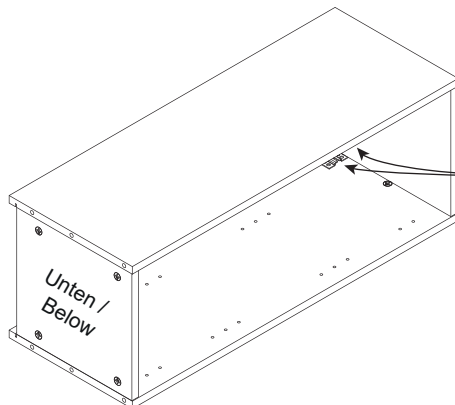
3 3.1



3.2

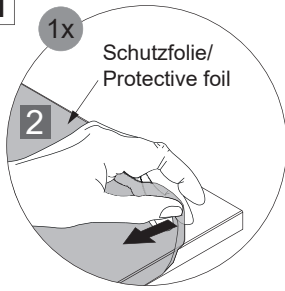


4

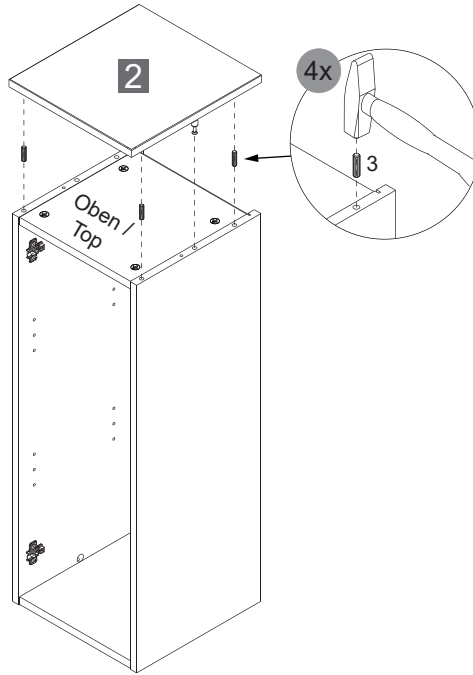


5

5.1



5.2

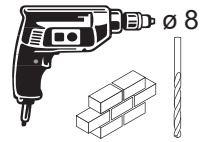
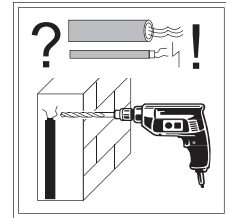
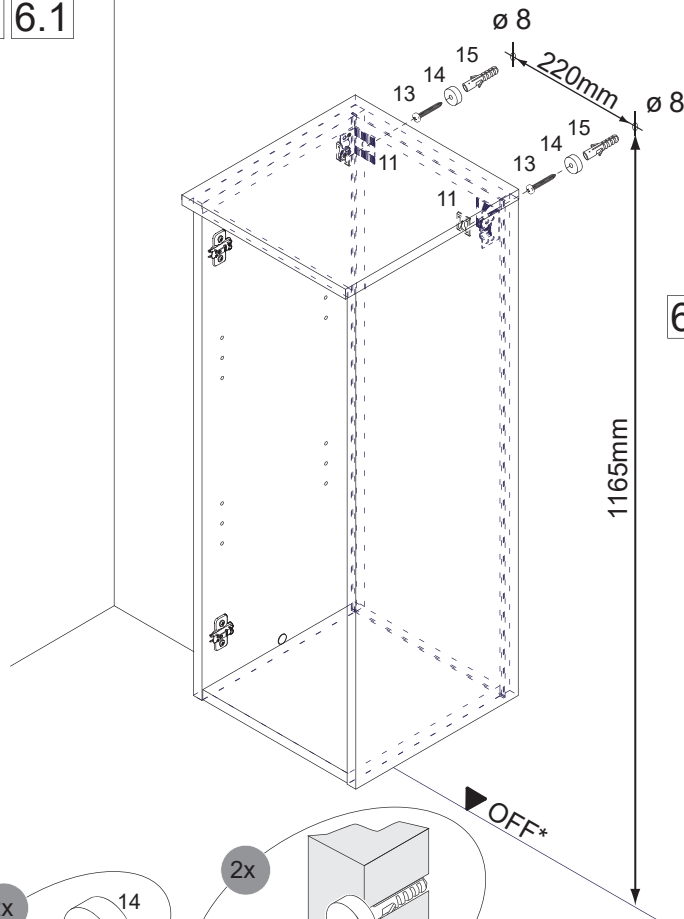


5.3

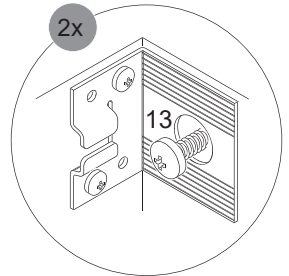
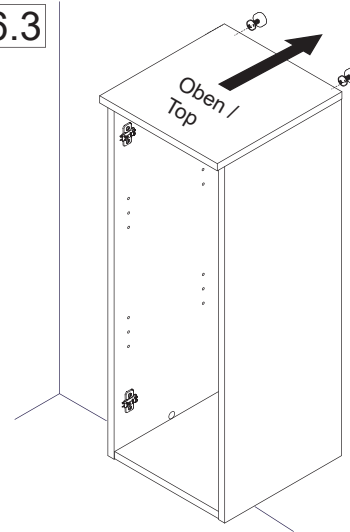


6

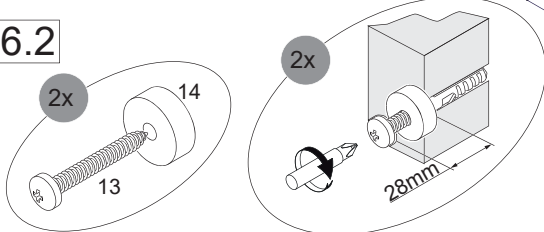
6.1



6.3

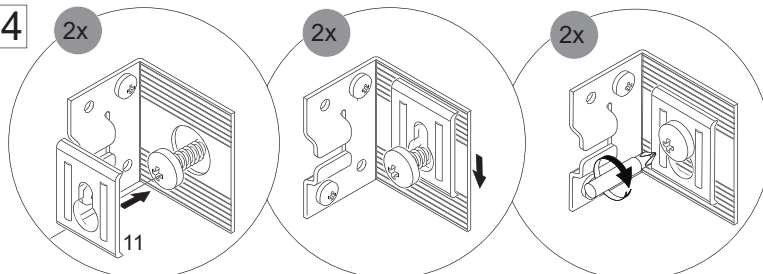


6.2

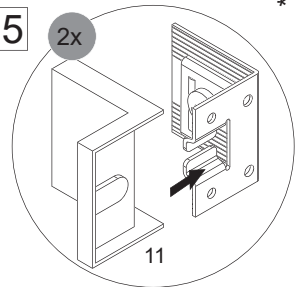


Abstandsmaß vor Ort prüfen!
Check the distance on site!

6.4



6.5



*OFF = Oberkante fertiger Fußboden
*OFF = Top edge of finished floor

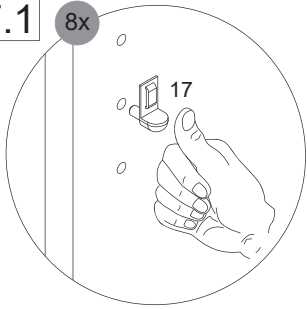
FACKELMANN®

5BB0831610 S4 11/22

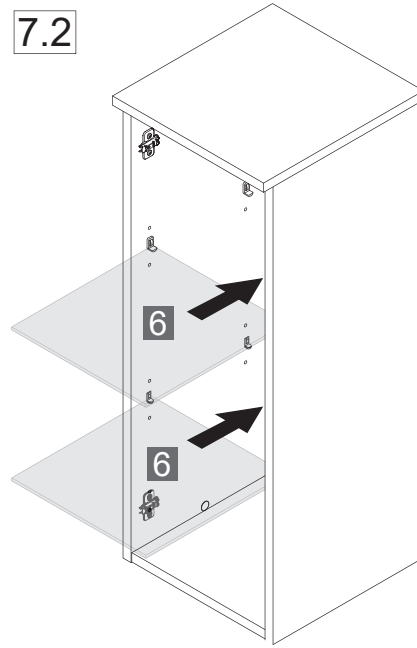
7

7.1

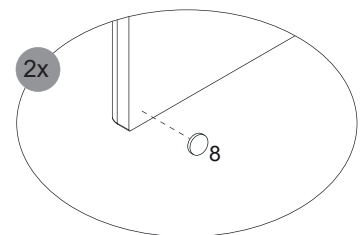
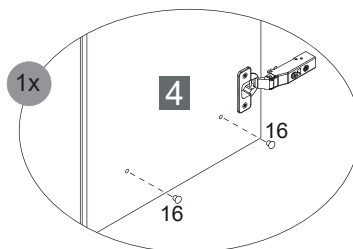
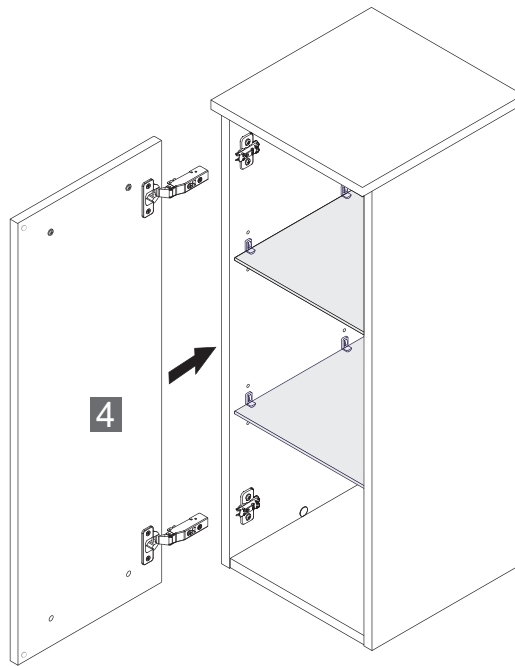
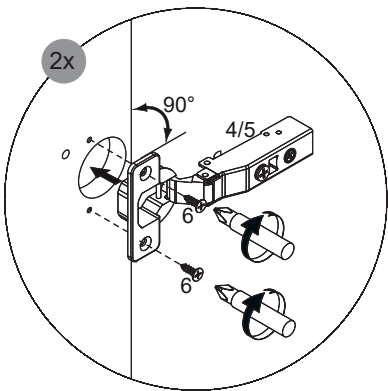
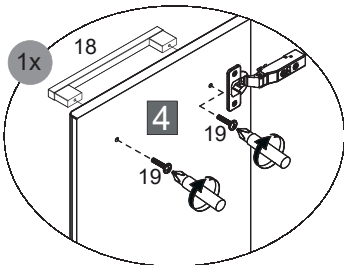
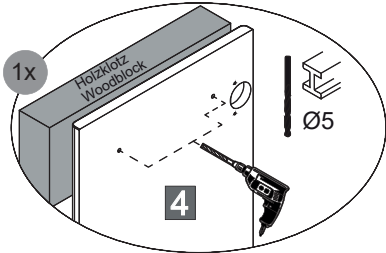
8x



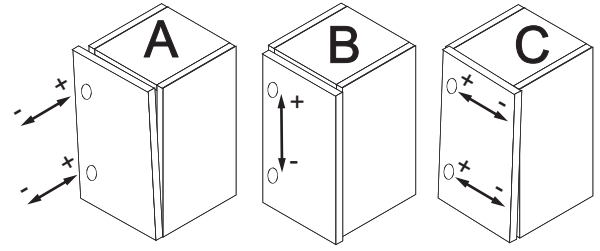
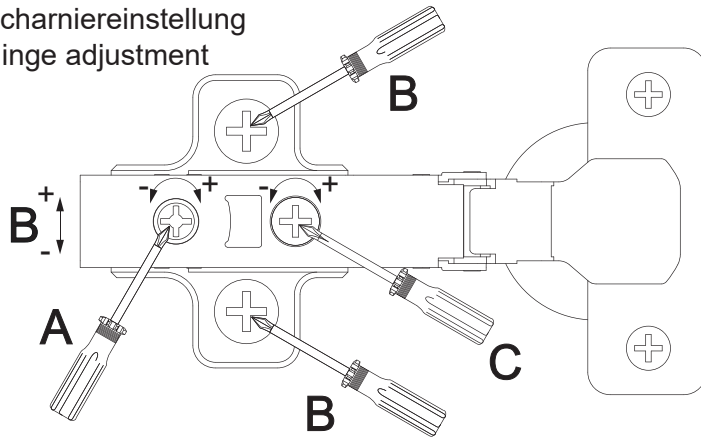
7.2



8



Scharniereinstellung
Hinge adjustment



Lösen der Scharniere
Release of the hinges

